

### CONTENEUR 10 PIEDS

#### High Cube

Le conteneur maritime 10 pieds High Cube offre un espace de stockage accru grâce à sa **hauteur supplémentaire**. **Compact, robuste et polyvalent**, il est disponible en version neuve ou d'occasion, avec livraison rapide partout dans le monde.



#### Caractéristiques

Surface	7,26m <sup>2</sup>
Volume	18,00m <sup>3</sup>
Poids	1 375 Kg
Charge max.	5 870 Kg
Passage de fourches	Sur demande

#### Dimensions extérieures

Longueur	2,99m
Largeur	2,43m
Hauteur	2,89m

#### Dimensions intérieures

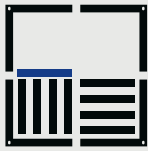
Longueur	2,82m
Largeur	2,35m
Hauteur	2,69m

#### Coins ISO

Longueur	178mm
Largeur	162mm
Hauteur	118mm

#### Secteurs d'activités

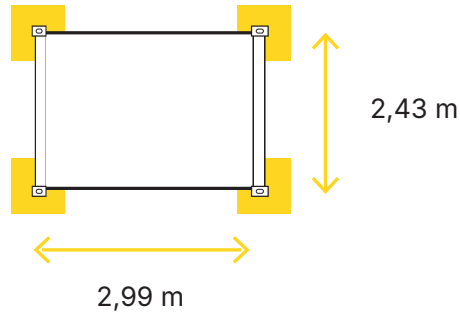
Automobile	Commerces	Événementiel
Restauration	Industrie	Lodging
Agriculture	BTP	Data center
Sécurité	Santé	



## Plan d'implantation

---

L'important lors de la pose du conteneur, est la stabilité du sol où vous souhaitez l'installer. Celui-ci doit être à niveau afin de garantir une ouverture des portes sans difficulté majeure. Nous vous **préconisons de le poser sur 4 plots en béton ou autres (ou sur parpaings par exemple)**. Notre grutier pourra ainsi positionner votre conteneur à l'endroit prévu au moment de votre livraison.



Plots bétons ou calles de répartition de charge

## Livraison

---

Grâce à notre réseau logistique, nous sommes en mesure de vous fournir rapidement le conteneur de votre choix, quel que soit le modèle ou le format. Que vous soyez en région urbaine ou dans une zone plus éloignée, nos partenaires garantissent un service de livraison rapide, flexible et efficace partout en France.

## Nos dépôts

---

- Barcelone • Bordeaux • Dunkerque • Le Havre • Lyon • Montoir de Bretagne • Perpignan
- Strasbourg • Toulouse

## Contact

---

Mail  
Téléphone  
Adresse

[contact@bluetainer.com](mailto:contact@bluetainer.com)  
(+33) 04 68 37 41 36  
4000 route d'Elne, 66000 Perpignan.